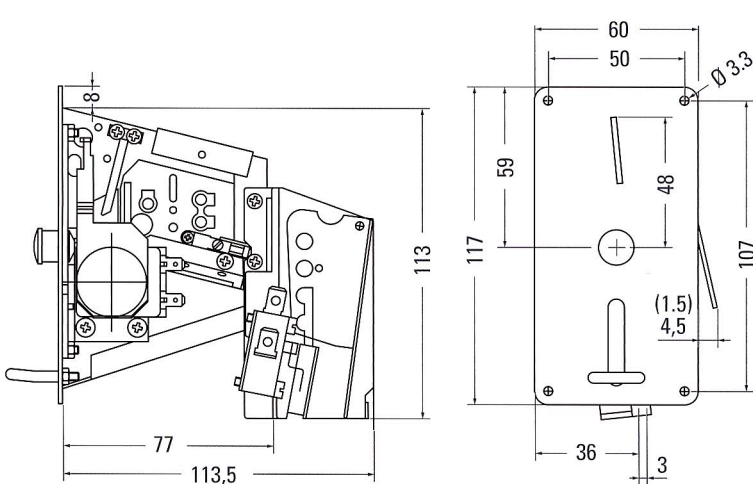


Alle Frontplatten können anstelle von Ecklöchern mit Gewindebolzen geliefert werden. Sonderfrontplatten auf Anfrage.
All front plates can be delivered with welded studs instead of fixing holes. Special front plates are available on request.

D-W-A-S-MS

Münzprüfer mit Münzablauf, Mikroschalter und elektromagnetischer Schlitzsperre für den Einwurf von 1 x 1 Münze

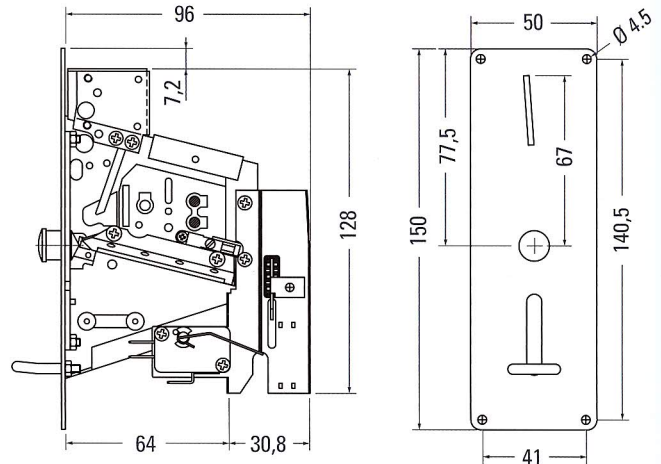
coin selector with coin outlet, micro switch and electromagnetic slot locking mechanism for insertion of 1 x 1 coin



N1-WK-AFK-S6H

Münzprüfer mit geringer Einbautiefe mit Münzablauf und Mikroschalter für den Einwurf von 1 x 1 Münze

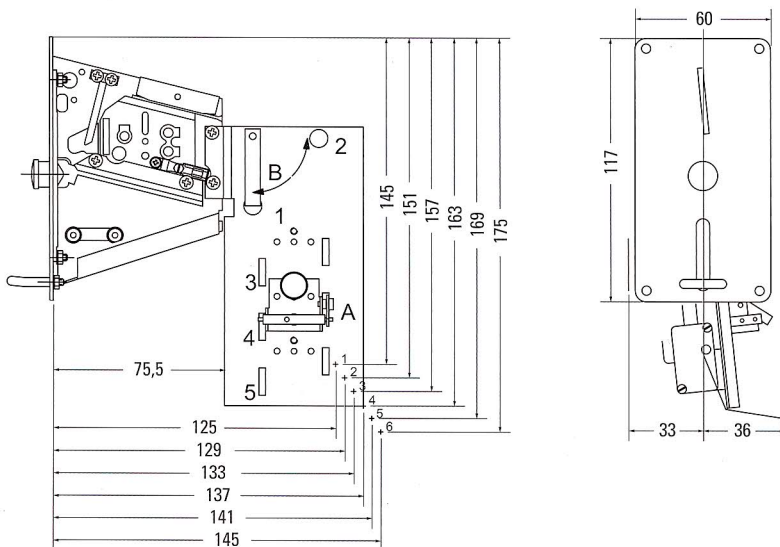
coin selector with reduced mounting depth with coin outlet and micro switch for the insertion of 1 x 1 coin



D-W-40/10-S

Münzprüfer mit Münzstapler, verstellbar für den Einwurf von 1 bis 4 x 1 Münze

coin selector with coin stacker, adjustable for the insertion of 1 to 4 x 1 coin



Größe Münzdurchmesser

1	15 - 20 mm
2	20 - 22 mm
3	22 - 24 mm
4	24 - 26 mm
5	26 - 28 mm
6	28 - 30 mm

Einstellung Feder (B) Auslösung (A)

1 x 1 Münze	Pos. 1	
2 x 1 Münze	Pos. 2	Pos. 3
3 x 1 Münze	Pos. 2	Pos. 4
4 x 1 Münze	Pos. 2	Pos. 5

size coin diameter

1	15 - 20 mm
2	20 - 22 mm
3	22 - 24 mm
4	24 - 26 mm
5	26 - 28 mm
6	28 - 30 mm

setting spring (B) release (A)

1 x 1 coin	pos. 1	
2 x 1 coin	pos. 2	pos. 3
3 x 1 coin	pos. 2	pos. 4
4 x 1 coin	pos. 2	pos. 5